



Portaflow PF330/PF220

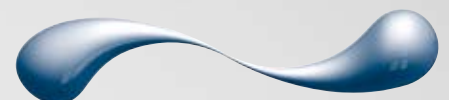
Die neue tragbare Reihe der Clamp-On Durchflussmessgeräte von Micronics zur einfachen, präzisen Durchflussmengenmessung durch die Rohrleitungswandung!

Die Portaflow-Reihe macht die nichtinvasive Messung von Flüssigkeitsströmungen einfach. Portaflow bietet dem Anwender eine simple, schnelle und präzise Durchflussmengenmessung durch sein nachvollziehbares Bedienmenü und die einfache Messstellenparametrierung. Erste Ergebnisse werden bereits wenige Minuten nach dem Einschalten erzielt!

Die kompakte, robuste und zuverlässige Portaflow-Reihe wurde entwickelt, um in Industrieumgebungen eine nachhaltige Leistung zu garantieren



- DSP-Messtechnik
- Reynolds-Zahl-Korrektur
- Montagefreundlich
- Nachvollziehbares Programmiermenü
- Anklemmbare Messgeber



micronics
Through measurement comes control



BRANCHEN:

- Wasser
- Gebäudetechnik
- Energiewirtschaft
- Energieerzeugung
- Chemische Industrie
- Pharmaindustrie
- Petrochemische Industrie
- Lebensmittel

EMPFOHLEN FÜR:

- Trinkwasser
- Flusswasser
- Kühlwasser
- Voll entsalztes Wasser
- Wasser-Glykol-Gemische
- Hydrauliköl
- Diesel und Heizöl
- Chemikalien
- Erdölzeugnisse

ANWENDUNG/ GEBRAUCH:

- Heizung, Klima, Lüftung und Energieerfassung
- Check-System-Messer
- Pumpenüberprüfung
- Testen von Heizungskesseln
- Lecksuche
- Filterbemessung
- Reinstwassermessung
- Schwerölmessung
- Kondensatmessung
- Ausgleichsysteme
- Bewertung von Reinigungsprozessen in Rohrleitungen
- Testen von Feuermeldeanlagen
- Testen von Hydraulikanlagen

PF330 - Tragbarer Ultraschall-Durchflussmesser



PF330 Spezifikation

Tragekoffer: – Der PF330 wird in einem strapazierfähigen IP67-Tragekoffer geliefert.

'A'-Messwertgeber: – Leitungen mit einem Außendurchmesser von 13 mm bis 115 mm.

'B'-Messwertgeber: – Leitungen mit einem Außendurchmesser von 50 mm bis 2000 mm.

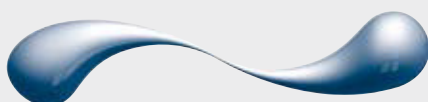
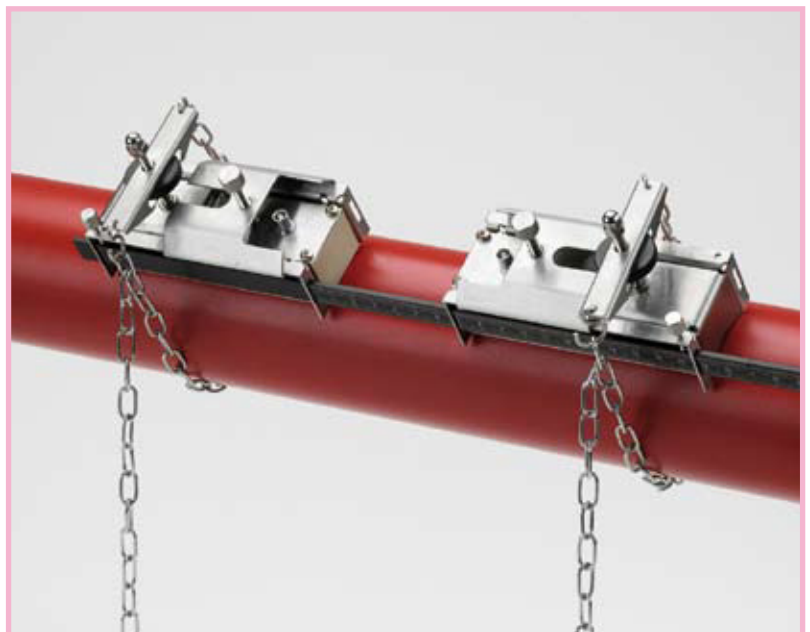
Optionale Messwertgeber: – 'D' für Leitungen > 1500 mm bis zu 5000 mm.

Betriebstemperatur Messwertgeber: – 'A' & 'B' -20°C bis +135°C. 'D' -20°C bis +80°C.

Ausgänge: – Optoisoliert 0/4 -20 mA; RS 232/USB; programmierbare Pulsdauer – 2-500ms.

Messdatenerfassung: – 98.000 Datenpunkte. Bis zu 20 benannte Aufzeichnungsblöcke. Daten werden lokal in Textform oder grafisch dargestellt. Echtzeit oder gespeichert. Kann über RS232 oder USB-Port auf einen Windows-basierten PC heruntergeladen werden.

Portagraph-Software für Datendownload



micronics
Through measurement comes control

Portaflow PF330/PF220

PF220 – Tragbarer
Ultraschall-Durchflussmesser



PF220 Spezifikation

Tragekoffer: – Polypropylen-Koffer mit Schaumstoff-Filterkörper und Doppelwand für hohe Festigkeit.

PF220A mit 'A'-Messwertgebern: – Leitungen mit einem Außendurchmesser von 13 mm bis 115 mm.

ODER

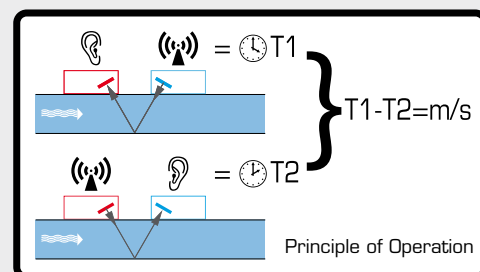
PF220B mit 'B'-Messwertgebern: – Leitungen mit einem Außendurchmesser von 50 mm bis 1000 mm.

Betriebstemperatur Messwertgeber: – 'A' & 'B' -20°C bis +135°C.

Ausgänge: – Optoisoliert 0/4 -20 mA; programmierbare Pulsdauer – 2-500ms.

WIE FUNKTIONIERT'S?

Der Portaflow 330/220 ist ein Laufzeitdifferenz-Ultraschall-Durchflussmesser, der für den Betrieb mit Clamp-On Ultraschallmessköpfen entwickelt wurde, um eine präzise Messung von Flüssigkeitsströmungen in geschlossenen Leitungen zu ermöglichen, ohne das mechanische Teile des Messsystems die Rohrleitung durchdringen oder in das Fließsystem hineinragen müssen. Die Einrichtung der Messstelle dauert nur wenige Minuten und die Strömung muß währenddessen nicht angehalten oder die Rohrleitung entleert werden.



Wird der Ultraschall zwischen den Messwertgebern übertragen, wird er in Richtung der Strömung etwas beschleunigt und gegen die Strömungsrichtung etwas abgebremst. Die daraus resultierende Zeitdifferenz ist direkt proportional zur Fließgeschwindigkeit des Mediums in der Leitung. Durch dieses Messen der Fließgeschwindigkeit und die Kenntnis des Querschnittes der Leitung kann der Mengenstrom einfach berechnet werden.



PF330 und PF220 Produktkenndaten

- Strömungsgeschwindigkeitsbereich – 0,1 m/sec bis 20 m/sec zweiseitig gerichtet
- Display – 64 x 240 Pixel Grafikanzeige
- Programmierung über 16-Tasten-Bedienfeld
- Akku- oder Netzbetrieb, wiederaufladbare Batterie
- Batterie-Lebensdauer – 20 Stunden wenn voll aufgeladen, je nach Belastung
- Versorgungsspannung 110-240 V Wechselstrom +/-10 % Versorgung über Stromversorgungseinheit
- 10 vom Benutzer wählbare Sprachen, darunter Englisch, Deutsch, Französisch und Russisch!
- Genauigkeit bei Rohrleitungs-ID > 75 mm – $\pm 0,5\%$ bis $\pm 2\%$ der Durchflussmessung bei Durchflussgeschwindigkeit > 0,2m/s
- Genauigkeit bei Rohrleitungs-ID 13-75 mm – $\pm 3\%$ der Durchflussmessung bei Durchflussgeschwindigkeit > 0,2 m/s
- CE-Kennzeichnung



Portaflow PF330/PF220

Gerätetechnik & Bedienung

Die Portaflow-Auswerteeinheiten sind in einem speziell entwickelten Gehäuse untergebracht, welches das Grafikdisplay, ein Tastenfeld, ein Sensorpaar und die Ausgangsanschlüsse enthält. Die Programmierung des Gerätes erfolgt durch Auswahl der im Hauptmenü dargestellten Optionen und dem weiteren Folgen der einfachen Menüführung in einer der vom Benutzer wählbaren Sprachen.

Durch die Verwendung von wiederaufladbaren Akkus kann das Gerät, abhängig von der gewählten Ausführung, über einen Zeitraum von mehr als 20 Stunden autark arbeiten. Die Bedienung des Gerätes ist auch möglich, während der Akkusatz durch das Netzteil aufgeladen wird. Der Akkuzustand, die Signalstärke, die Uhrzeit, das Datum, sowie die Durchflussinformationen werden sämtlich kontinuierlich angezeigt, wodurch der User stets auf einen Blick volle Kenntnis über den Messprozess erhält.

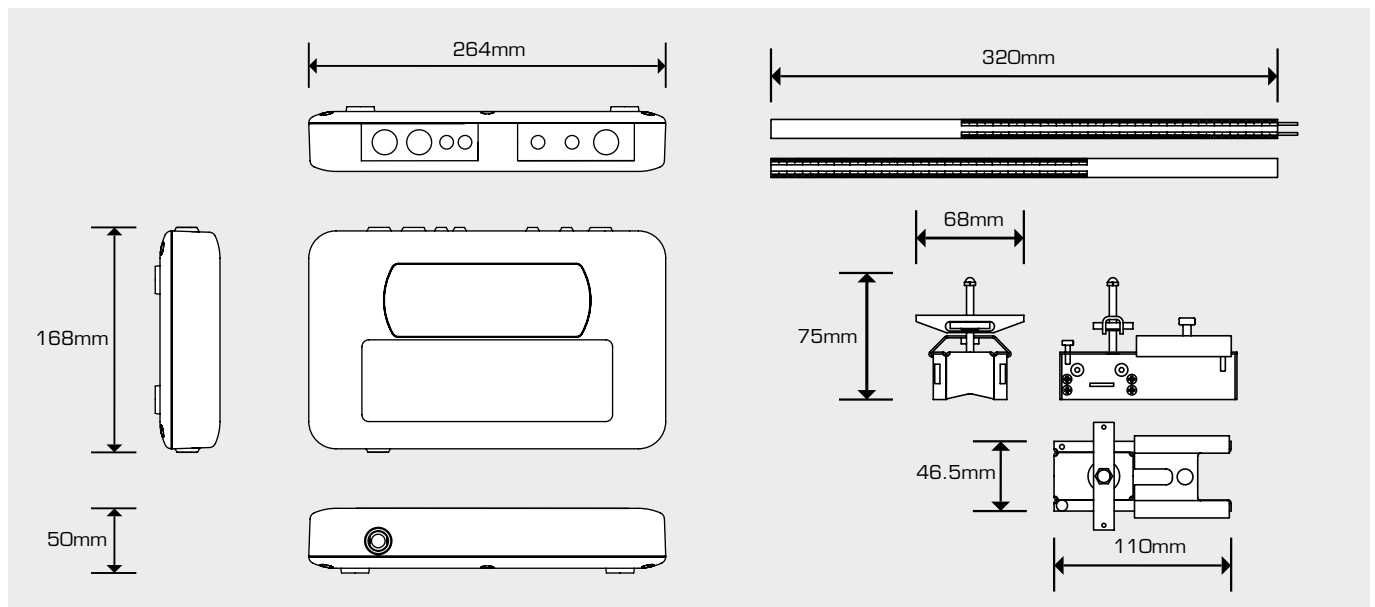
Sensoren

Die Portaflow-Reihe kann je nach gelieferter Ausführung und je nach Anwendung mit verschiedenen Sensorpaaren arbeiten. Im Lieferumfang jedes Gerätes sind alle benötigten Befestigungsschellen und Montageschienen für den kompletten Nennweitenbereich enthalten, um den korrekten Anbau an die Rohrleitung und einen zuverlässigen Betrieb sowohl im Diagonal- als auch im Reflexbetrieb zu gewährleisten.

Datalogger (nur bei PF330)

Der eingebaute Datalogger im PF330 ermöglicht die Aufzeichnung von Standortdetails und Durchflussdaten in einem Speicher, der 98000 Messwerte separat aufzeichnen kann. Die Aufzeichnungsintervalle können zwischen 5 Sekunden und einer Stunde gewählt werden. Die Standortdaten bleiben im Speicher enthalten, bis dieser gelöscht wird. Die Darstellung der gespeicherten Daten erfolgt auf dem Display des Gerätes im Text- oder im Grafikformat. Zudem ist das Gerät in der Lage, die gespeicherten Datensätze über den USB oder den RS232-Ausgabeport herunterzuladen, und die mitgelieferte Portagraph-Software.

Abmessungen Gehäuse und Führungsschiene:



MICRONICS
Through measurement comes control

Micronics Limited Knaves Beech Business Centre, Davies Way, Loudwater,
High Wycombe, Buckinghamshire, United Kingdom, HP10 9QR.

Telefon: +44 (0)1628 810456 **Telefax:** +44 (0)1628 531540 **E-Mail:** sales@micronicsltd.co.uk

www.micronicsflowmeters.com